

98CC16-1K

Uttagscentral 98CC16-1K-CON är avsedd för container och arbetsbodar.

Uttagscentral utformad i slagtålig och temperaturstabil ABS-plast samt självstängande skyddslock av glasklar polykarbonat.

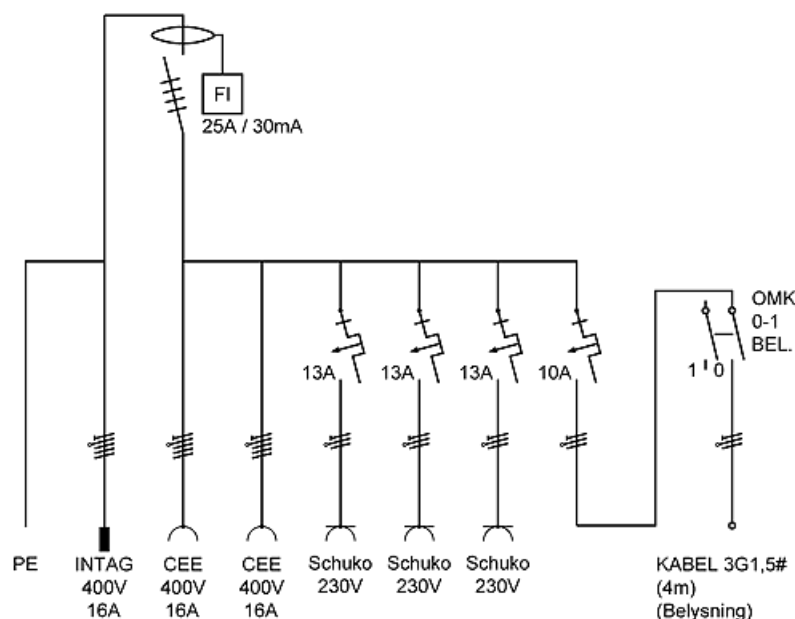
Centralen utförs med SEMKO godkända produkter samt utförs enl. IEC 60439:4 1980 och uppfyller kraven i Elsäk-FS 1999:5.

Format och utformande är anpassat så att centralen är behändig, lättanvänd samt enkel att underhålla och kontrollera.

Speciellt utsatta delar så som handtag och skyddslock finns att tillgå som tillbehör.

Tekniska data

Färg:	Grå
Material:	Kåpa: ABS-plast Lock: Polykarbonat
Automatsäkringar:	Typ C, 10kA enl. EN 60947
Jordfelsbrytare:	Typ A, -25°C, 25A
Godkännande:	CE, SEMKO IP44 S-märkta produkter Utförs enl. EN 60439-4 samt Elsäk-FS 1999:5



FUNKTION:
BELYSNING: Tänds när omkopplare sätts i läge 1. När omkopplare är i läge 0 är belysning släckt.

Art. nr	Benämning	Bredd	Höjd	Djup	Vikt
98CC16-1K-CON	Ink: 16A/400V Ut: 2x16A/400V, 3x230V Schuko, 1xJfb 25A (30mA), 3x1p säkr. 13A, 1x1p säkr. 10A för omk 0-1(4m/3x1,5#- Bel)	280 mm	330 mm	135 mm	3 kg